



V.le dell'Appennino, 606 B
47100 - Forlì - ITALIA
Tel. 0543-86066
Fax 0543-83418
R.E.A. FO n. 114469

URL <http://www.rinieri.com>
E-Mail : rinieri@rinieri.com
Capitale Sociale € 98.800 i.v.
Partita IVA CEE: IT 00012520409
Iscr. Reg.Impr. Fo / P. IVA e Cod. Fisc. 00012520409

ELX

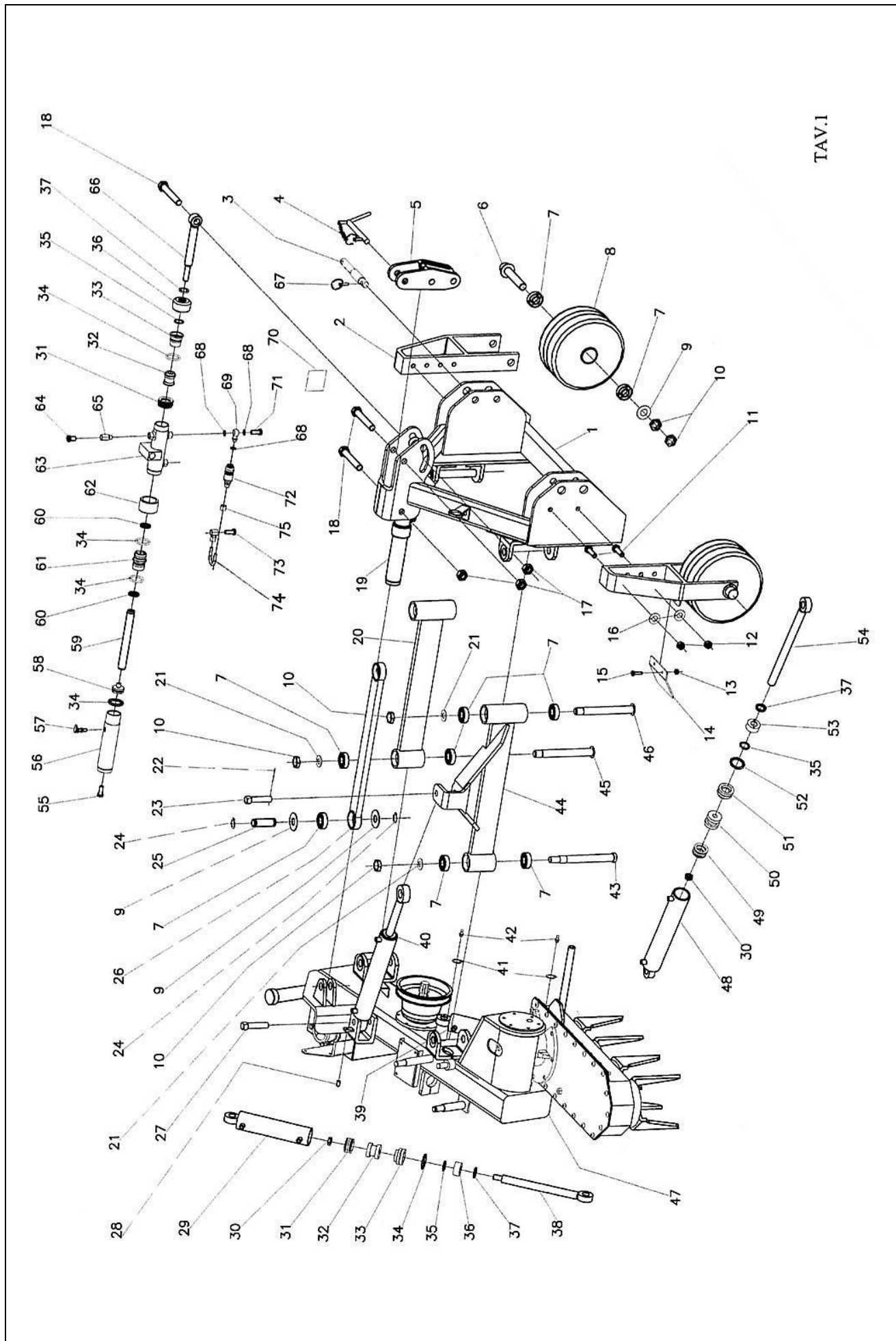


Parti di ricambio
Spare parts
Pièces de rechange
Ersatzteile
Piezas de repuesto
Catalogo de peças

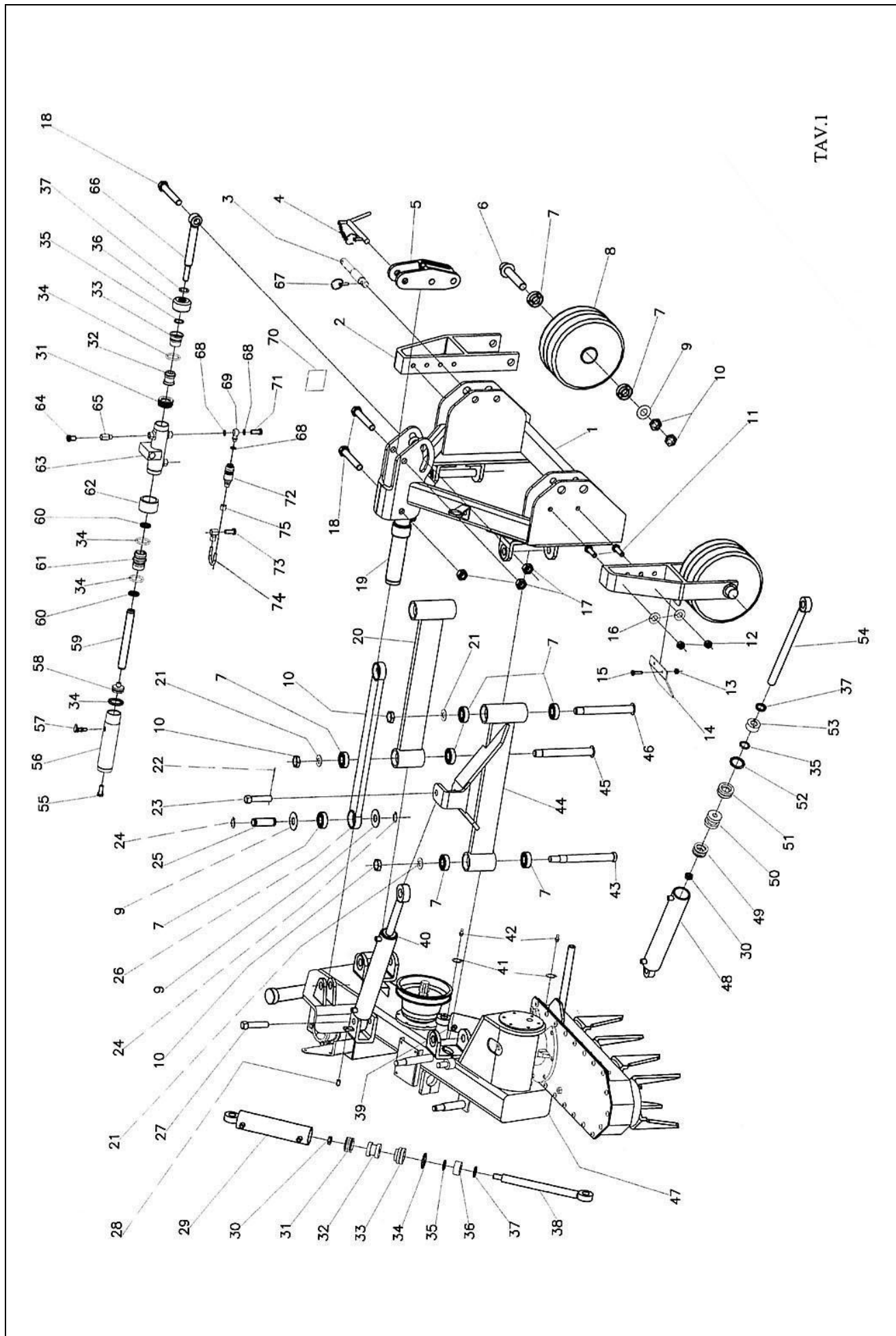
PARTI DI RICAMBIO “ ELX “

TAV.1- PAG.1

| N° | Codice | Descrizione | Np. |
|----|-------------|---|---------|
| 1 | 11590 | Telaio di sollevamento ELX 140 | |
| 2 | 10345 | Attacco a forcella per ruota MPC 280x120 | |
| 3 | 04030 | Perno doppio d.22-28-22 L.171 fori d.12 | |
| 4 | 04014 | Perno d.19 con manico saldato e spina di fissaggio con catena | |
| 5 | 11520 | Biella completa per ammortizzatore | |
| 6 | 04706 | Perno d.25 L.210 per ruota MPC 280x120 | |
| 7 | 069046205 | Cuscinetto 6205 2RS 52x25x15 | |
| 8 | 09803 | Ruota MPC 280x120 per perno d.25 | |
| 9 | 0660025 | Rosetta piana tranciata 25x52x4 | |
| 10 | 0623124 | Dado basso PF 24 UNI 5589 | |
| 11 | 0641014050 | Vite TE PG 14x50 UNI 5739 | |
| 12 | 0621014 | Dado alto PG 14 UNI 5587 | |
| 13 | 0631008 | Dado autobloccante normale PG 8 UNI 7473 | |
| 14 | 10344 | Raschia fango per ruota MPC 280x120 | |
| 15 | 0641008030 | Vite TE PG 8x30 UNI 5739 | |
| 16 | 0660014 | Rosetta elastica Groover 14 | |
| 17 | 0631020 | Dado autobloccante normale PG 20 UNI 7473 | |
| 18 | 0642020140 | Vite TE PG 20x140 MF UNI 5737 | |
| 19 | 00393 | Martinetto d.40 con ammortizzatore | |
| 20 | 04791 | Bandiera sinistra per ELX 140 | |
| 21 | 0660125 | Rosetta elastica Grover 25 | |
| 22 | 0661005035 | Copiglia d.5x35 UNI 1316 | |
| 23 | 01619 | Perno d.19 con battuta e foro per copiglia | |
| 24 | 06711022 | Seeger per albero d.22 UNI 7435 | |
| 25 | 04013 | Perno d.25 L.80 con gole per seeger | |
| 26 | 04028 | Bandiera superiore per ELX 140 | |
| 27 | 01618 | Perno d.19 con battuta | |
| 28 | 0662006020 | Spina elastica d.6x20 UNI 6873 | |
| 29 | 0034025 | Cilindro inclinaz. d.40 L.225 con boccola saldata d.45x22x20 | |
| 30 | 0632116 | Dado autobloccante basso PF 16 UNI 7474 | (ex 13) |
| 31 | 09610040030 | Guarnizione per pistone d.40x30x16.4 | |
| 32 | 00308 | Pistone per polypac 196133 per martinetto alesaggio d.40 | |
| 33 | 00310 | Boccola di chiusura per martinetto alesaggio d.40 | |
| 34 | 09630346262 | Guarnizione OR d.34.6x2.62 | |
| 35 | 09620025035 | Guarnizione per stelo d.25x35x9 | |
| 36 | 00311 | Ghiera per martinetto alesaggio d.40 | |
| 37 | 09640025033 | Raschiatore per stelo d.25x33.6x5.3 | |
| 38 | 20200300 | Asta cromata d.25 L.300 con boccola saldata d.40x21.8x22 | |
| 39 | 0039213082 | Martinetto inclinazione testa d.40x130 asta d.25 | |
| 40 | 0219218044 | Martinetto spostamento d.50x180 asta d.25 | |
| 41 | 06711018 | Seeger per albero d.18 UNI 7435 | |
| 42 | 0673008100 | Ingrassatore diritto PF 8x1 UNI 7663 A | |
| 43 | 04708 | Spina corta d.25 L.195 con sede finecorsa | |
| 44 | 04792 | Bandiera destra con forcella di attacco per mart. spost. per ELX 140 | |
| 45 | 04707 | Spina corta d.25 L.160 | |



TAV.1

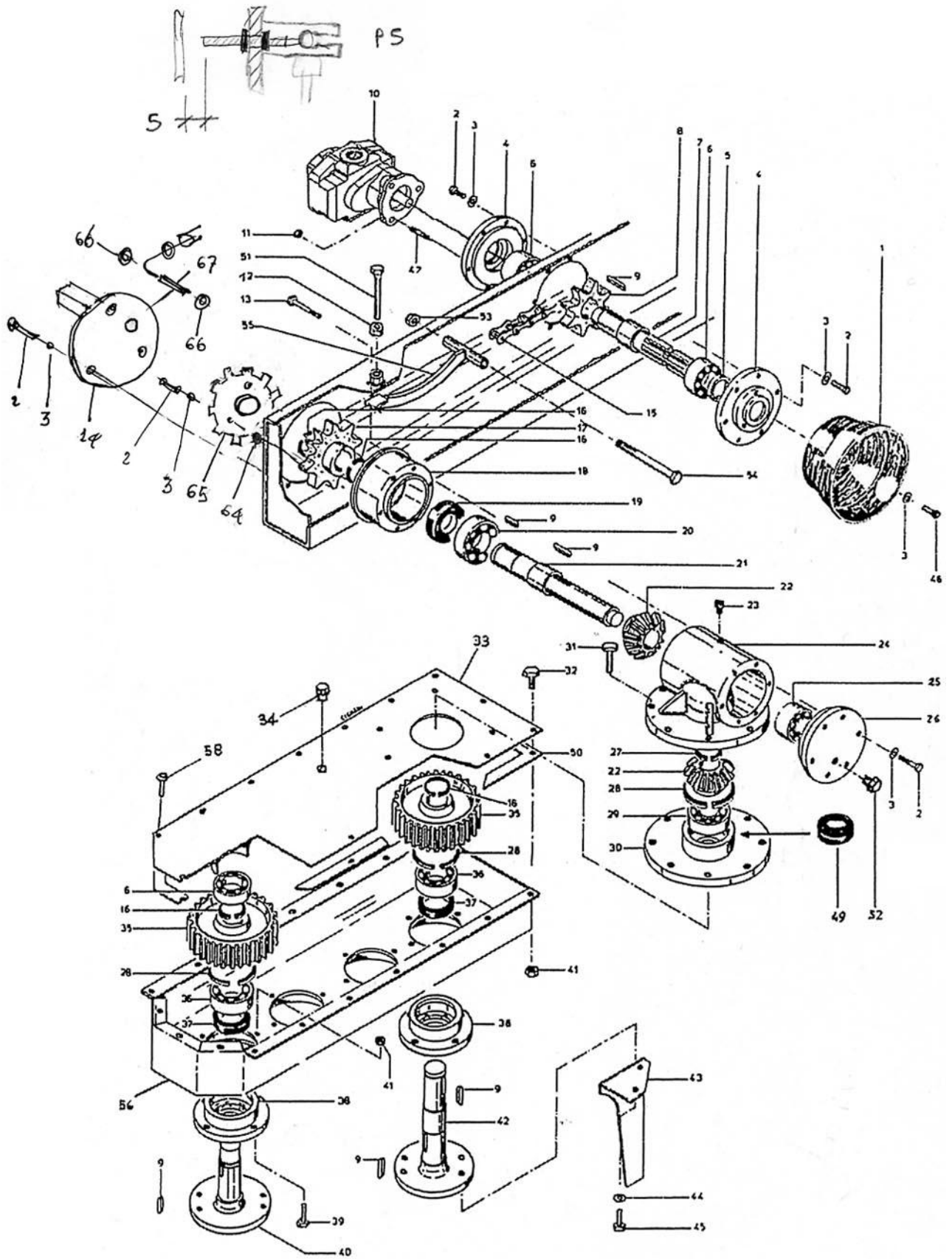


TAV.1

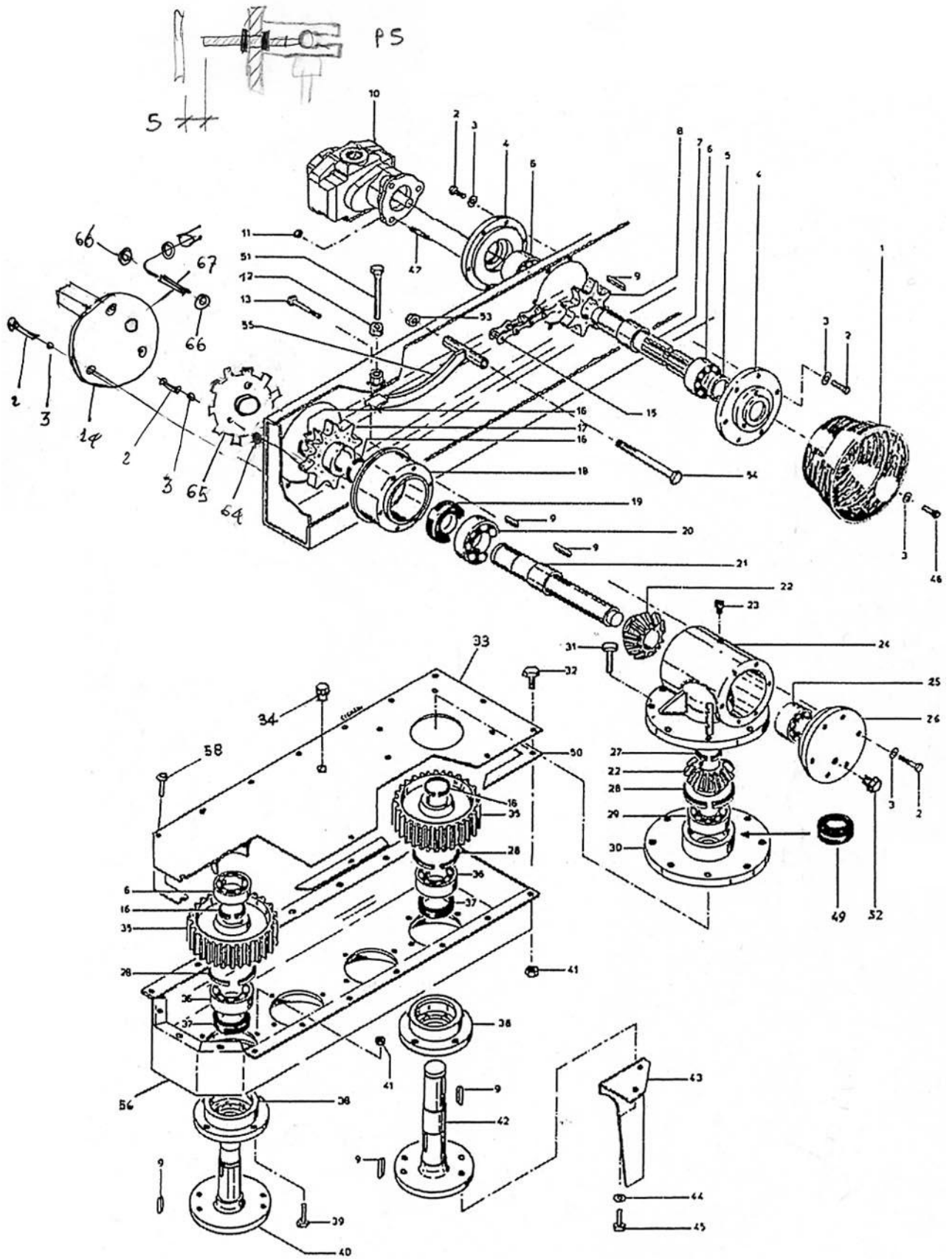
PARTI DI RICAMBIO “ ELX “

TAV.2 – PAG.1

| N° | Codice | Descrizione | Np. |
|----|-------------|---|-----|
| 1 | 07018 | Cuffia di protezione Comer 150 - 200 - 110 | |
| 2 | 0641008035 | Vite TE PG 8x35 UNI 5739 | |
| 3 | 0660108 | Rosetta elastica Grower 8 rettangolare rinforzata UNI 1751 A | |
| 4 | 02603 | Flangia di attacco trasmissione a catena | |
| 5 | 06800035047 | Paraolio 35x47x8 | |
| 6 | 069006207 | Cuscinetto 6207 72x35x17 | |
| 7 | 13101 | Albero di entrata trasmissione a catena | |
| 8 | 13102 | Pignone Z 9 ASA 100 trasmissione a catena | |
| 9 | 0670010035 | Linguetta 10x8x35 UNI 6604 A | |
| 10 | 00902 | Pompa reversibile 60 litri albero con chiavetta | |
| 11 | 0622010 | Dado normale PG 10 UNI 5588 | |
| 12 | 0621014 | Dado alto PG 14 UNI 5587 | |
| 13 | 0641008080 | Vite TE PG 8x80 UNI 5739 | |
| 14 | 12903 | Flangia di chiusura albero pignone trasmissione a catena | |
| 14 | | Flangia di chiusura albero pignone trasmissione a catena con supporto prossimetro P5 per ruota fonica RSA | |
| 15 | 13106 | Catena ASA 100 maglie 43 per ELX 140 | |
| 16 | 06711040 | Seeger per albero d.40 UNI 7435 | |
| 17 | 13103 | Pignone Z 12 ASA 100 trasmissione a catena | |
| 17 | | Pignone Z 12 ASA 100 trasmissione a catena con fori per ruota fonica RSA | |
| 18 | 12806 | Supporto lato pignone trasmissione a catena | |
| 19 | 06800040080 | Paraolio 40x80x10 | |
| 20 | 069006308 | Cuscinetto 6308 90x40x23 | |
| 21 | 12805 | Albero pignone trasmissione a catena-coppia conica | |
| 22 | 02604 | Ingranaggio conico Z 14 coppia conica | |
| 23 | 0611914 | Tappo carico 1/4 con foro di sfiato | |
| 24 | 12801 | Corpo coppia conica | |
| 25 | 069006306 | Cuscinetto 6306 72x30x19 | |
| 26 | 12807 | Flangia di chiusura coppia conica | |
| 27 | 06711035 | Seeger per albero d.35 UNI 7435 | |
| 28 | 06710080 | Seeger per foro d.80 UNI 7437 | |
| 29 | 069006307 | Cuscinetto 6307 80x35x21 | |
| 30 | 12803 | Supporto superiore ingranaggio conico testa | |
| 31 | 0641010050 | Vite TE PG 10x50 UNI 5739 | |
| 32 | 0641010025 | Vite TE PG 10x25 UNI 5739 | |
| 33 | 12702 | Coperchio testa a 4 rotori | |
| 33 | 12721 | Coperchio testa a 6 rotori | |
| 34 | 0611438 | Tappo carico 3/8 con valvola di sfiato esterna | |
| 35 | 12708 | Ingranaggio Z 40 per rotore testa | |
| 36 | 069006208 | Cuscinetto 6208 80x40x18 | |
| 37 | 06800048065 | Paraolio 48x65x10 doppio labbro | |
| 38 | 12711 | Supporto inferiore ingranaggio conico testa | |
| 39 | 0641010030 | Vite TE PG 10x30 UNI 5739 | |
| 40 | 12707 | Albero rotore portadenti | |
| 41 | 0631010 | Dado autobloccante normale PG 10 UNI 7473 | |



TAV.2

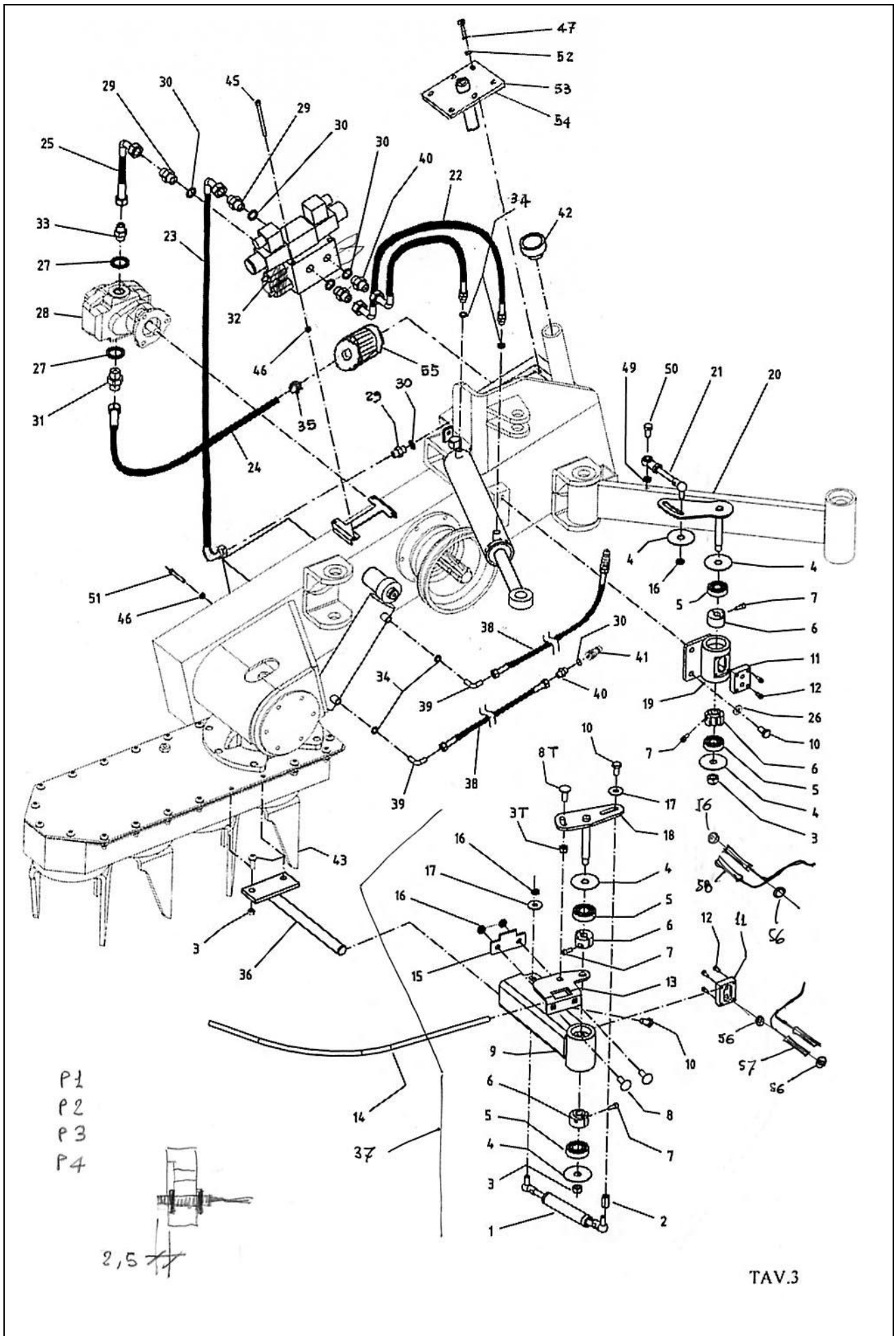


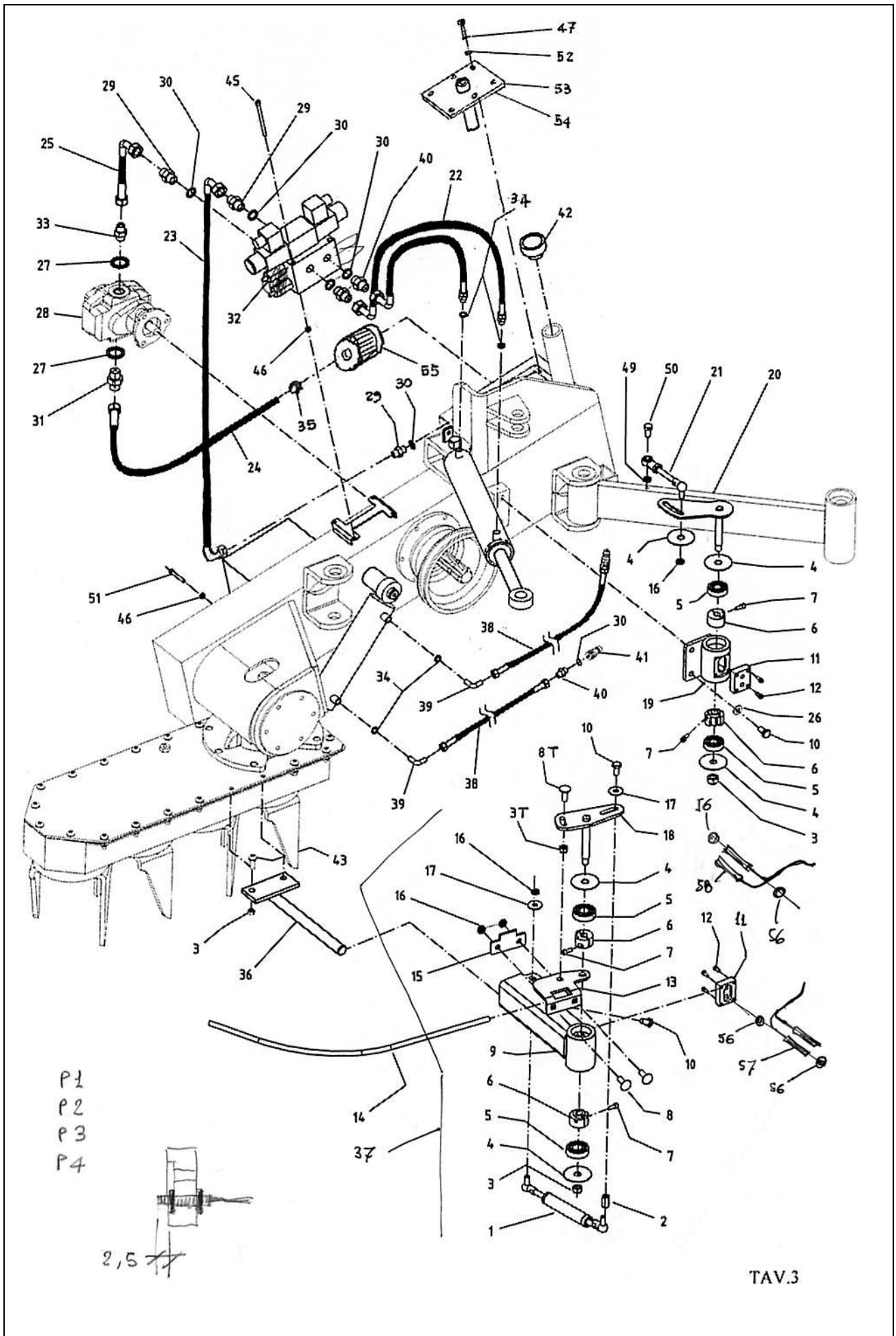
TAV.2

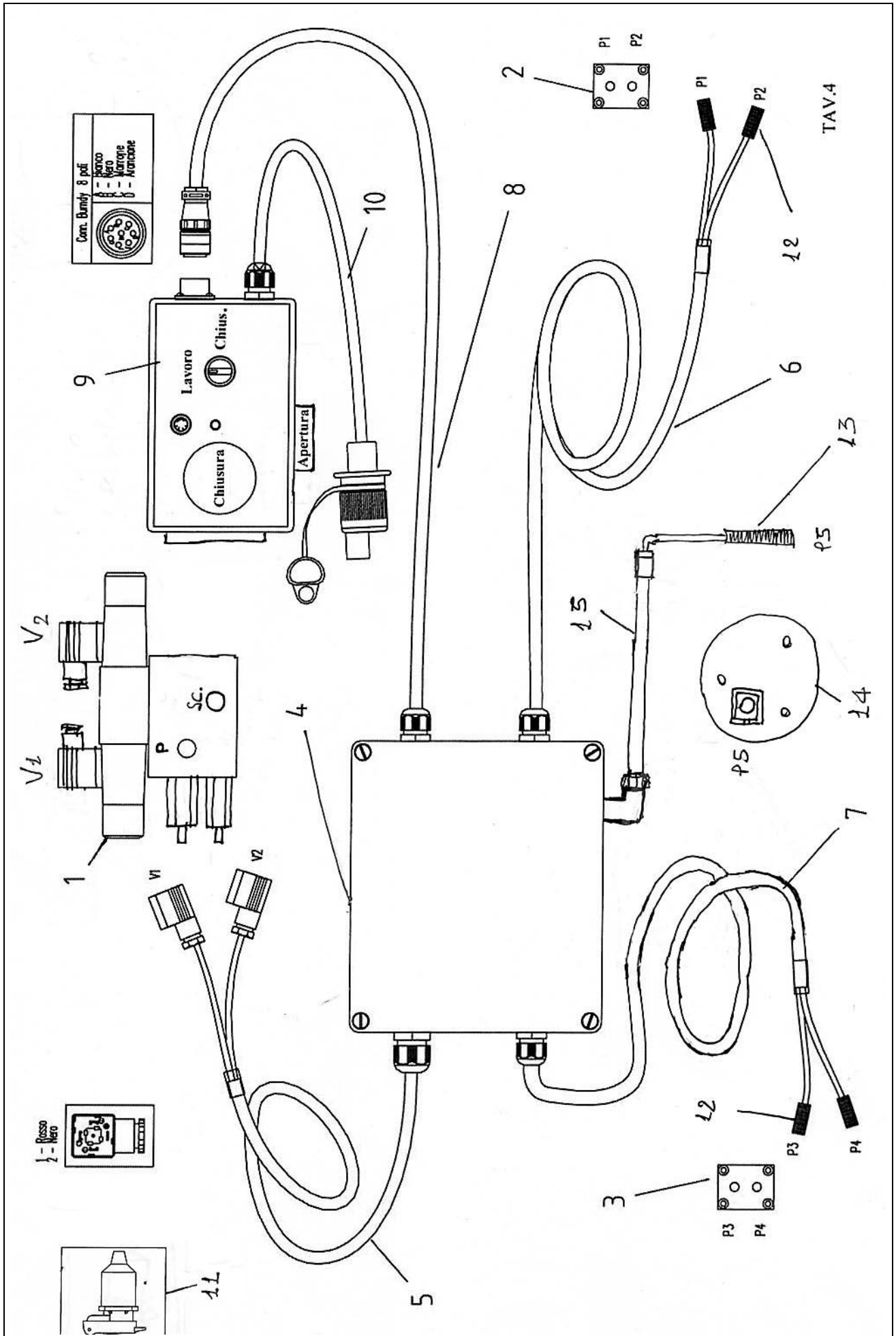
PARTI DI RICAMBIO “ ELX “

TAV.3 - PAG.1

| N° | Codice | Descrizione | Np. |
|----|--------------|---|-----|
| 1 | 33820 | Molla completa per snodo attacco tastatore | |
| 2 | 33814 | Distanziale filettato 10 per snodo molla attacco tastatore | |
| 3 | 0631010 | Dado autobloccante normale PG 10 UNI 7473 | |
| 4 | 33805 | Copripolvere per supporto attacco tastatore | |
| 5 | 069046204 | Cuscinetto 6204 2RS 20x47x14 | |
| 6 | 18001 | Camma micron per comando elettrico con prossimetri | |
| 7 | 0650006016 | Vite TCE 6x16 UNI 5931 | |
| 8 | 0657010030 | Vite TTQS 10x30 UNI 5739 | |
| 9 | 33810 | Supporto attacco tastatore | |
| 10 | 064100020 | Vite TE PG 10x20 UNI 5739 | |
| 11 | 33802 | Supporto prossimetri | |
| 12 | 0650005012 | Vite TCE 5x12 UNI 5931 | |
| 13 | 33807 | Staffa di fissaggio tastatore | |
| 14 | 04902 | Tastatore d.10 per ELX | |
| 15 | 04953 | Staffa di bloccaggio tastatore | |
| 16 | 0622010 | Dado normale PG 10 UNI 5588 | |
| 17 | 066061030 | Rosetta larga 10x30x2.5 UNI 6593 | |
| 18 | 33811 | Perno per supporto attacco tastatore | |
| 19 | 33841 | Supporto camma fine corsa | |
| 20 | 33811 | Perno per supporto camma fine corsa | |
| 21 | 04974 | Leva completa per perno supporto camma fine corsa | |
| 22 | 060520504212 | Tubo 3/8 R1T F.90 3/8 + M. 3/8 L.500 | |
| 23 | 060240654343 | Tubo 15x23 F.90+F.90 1/2 L.650 | |
| 24 | 060150404500 | Tubo 3/4 R4 1 solo raccordo F.90 3/4 L.400 | |
| 25 | 060530454323 | Tubo 1/2 R1T F.90 1/2 + F.1/2 L.450 | |
| 24 | 0660110 | Rosetta elastica Grower 10 rettangolare rinforzata UNI 1751 A | |
| 27 | 0611210 | Rondella in rame 1" | |
| 28 | 00902 | Pompa reversibile 60 litri albero con chiavetta | |
| 29 | 061011212 | Niples M+M 1/2x1/2 | |
| 30 | 0611212 | Rondella in rame 1/2 | |
| 31 | 061013410 | Niples M+M 3/4x1" | |
| 32 | 00650 | Elettrovalvola con valvola di massima pressione | |
| 33 | 061011012 | Niples M+M 1x1/2 | |
| 34 | 0611238 | Rondella in rame 3/8 | |
| 35 | 061162032 | Fascetta stringitubo d.20-32 L.12.5 | |
| 36 | | Mensola per supporto attacco tastatore | |
| 37 | | Attacco tastatore completo senza mensola e tastatore | |
| 38 | 060512002222 | Tubo 1/4 R1T F+F 3/8 L.2000 | |
| 39 | 0612538 | Adattore 90° M 3/8 cilindrico + M 3/8 conico | |
| 40 | 061011238 | Niples M+M 1/2x3/8 | |
| 41 | 0611712 | Attacco rapido maschio 1/2 | |
| 42 | 0611910 | Tappo carico da 1" in plastica con foro di sfiato | |
| 43 | 0631010 | Vite TBCE 10x30 ISO 7380 | |
| 45 | 0650006090 | Vite TCE 6x90 UNI 5931 | |
| 46 | 0631006 | Dado autobloccante normale PG 6 UNI 7473 | |
| 47 | 0641008016 | Vite TE PG 8x16 UNI 5739 | |







Condizioni di garanzia

La nostra azienda si riserva il diritto di apportare, in qualsiasi momento, eventuali modifiche per motivi di carattere tecnico o commerciale, pertanto le descrizioni e le illustrazioni contenute in questa pubblicazione sono aggiornate fino al momento della stampa.

Le illustrazioni delle parti potrebbero essere diverse dai particolari montati sulla macchina, quindi solo il numero di codice rilevabile sul catalogo parti di ricambio determina la validità del pezzo.

Conditions of guarantee

The manufacturer reserves the right to modify the machines for commercial or technical motives, in every moment, therefore descriptions and illustrations of this publication are up to date until printing.

If illustrations of tools or parts of the machine are different from this book, please refer to code number written in the spare parts catalogue.

Conditions de garantie

Notre entreprise se réserve le droit d'apporter, à tout moment, des modifications éventuelles pour des raisons à caractère technique ou commercial, c'est pourquoi les descriptions et les illustrations contenues dans cette brochure sont mises à jour jusqu'au moment de l'impression.

Les illustrations des diverses parties pourraient différer des pièces montées sur la machine, seul le numéro de code, qu'on peut voir sur le catalogue des pièces de rechange, indique quelle est la bonne pièce.

Garantiebedingungen

Unsere Firma behält sich das Recht vor jederzeit evtl. Änderungen aus technischen oder kommerziellen Gründen vorzunehmen, deshalb entsprechen die in dieser Ausgabe vorhandenen Beschreibungen und Abbildungen dem aktuellsten Stand der Technik.

Es besteht die Möglichkeit, dass die abgebildeten Teile mit den auf der Maschine eingebauten Teilen nicht übereinstimmen, deshalb ist zur Bestimmung des Teiles nur die im Ersatzteilkatalog aufgeführte Artikelnummer maßgebend.

Condiciones de garantía

Nuestra empresa se reserva el derecho de modificar las máquinas, en cualquier momento, por motivos técnicos o comerciales, por lo tanto las descripciones e ilustraciones que contiene este manual están confirmadas hasta el momento de la publicación.

La ilustración de las piezas podría ser distinta de las piezas montadas en la máquina, por lo tanto sólo el número de código que se encuentra en el catálogo piezas de repuesto determina la validez de la pieza.

Condições de garantia

A nossa firma reserva-se o direito de efectuar, em qualquer momento, possíveis alterações por motivos de carácter técnico ou comercial, por isso as descrições e as ilustrações contidas nesta publicação são actualizadas até ao momento da impressão.

As ilustrações das peças podem ser diferentes das peças montadas na máquina, e por isso apenas o numero de código que se encontra no catálogo partes das peças sobresselentes, determina a validade da peça.